

Cărucior de pornire 540A



Pro-Tech
shop

Instrucțiuni de utilizare
Traducerea instrucțiunilor originale



Conținut:

1. Caracteristicile produsului
2. Condiții generale de siguranță
3. Date tehnice
4. Funcționarea încărcătorului
5. Întreținerea echipamentelor

Atenție!!! Din cauza îmbunătățirii continue a produsului, se poate modifica valoarea de mai sus.

ilustrațiile și descrierile diferă de bunurile achiziționate și pot include caracteristici opționale sau specializate care nu sunt incluse în versiunea standard. Aceste diferențe nu pot constitui un motiv de reclamație. Toate informațiile furnizate în acest manual sunt corecte la momentul tipăririi și au doar un scop informativ.

Informații privind deșeurile de echipamente electrice și electronice:

În conformitate cu Legea din 11 septembrie 2015 privind deșeurile electrice și electronice Echipamente (Colectarea legilor 2015, poz. 1688), oferim clienților preluarea gratuită a echipamentelor de uz casnic, cu condiția să fie vorba de deșeuri de echipamente de același tip și care îndeplinesc aceleași funcții ca și echipamentele vândute.

Distribuitorul și operatorul punctului de lucru pot refuza să accepte deșeuri echipamente care, din cauza contaminării lor, pun în pericol sănătatea sau viața persoanelor care primesc aceste deșeuri de echipamente. În acest caz, deținătorul instalației de gestionare a deșeurilor

predă echipamentul colectorului de deșeuri sau operatorului instalației de tratare/prelucrare a deșeurilor.

Nu uitați:

1. Nu aruncați deșeurile de echipamente electrice și electronice ("deșeuri de echipamente") împreună cu alte deșeuri.
2. Deținătorul de deșeuri de echipamente electrice de uz casnic le predă unei persoane colectorul de deșeuri de echipamente sau entitatea autorizată să colecteze deșeuri de echipamente.

1. Caracteristicile produsului

Un încărcător de baterii este un dispozitiv care vă permite să încărcați diferite tipuri de baterii. Încărcătorul convertește curentul și tensiunea prezente în rețea într-o tensiune care permite încărcarea în siguranță a bateriei. Încărcarea facilitează asigurarea unei funcționări corecte a bateriei, ceea ce îi prelungește considerabil durata de viață. Încărcătoarele din seria V-Series permit încărcarea bateriilor tradiționale cu plumb-acid, așa-numitele baterii umede. De asemenea, vă permite să porniți motorul cu ardere internă prin susținerea bateriei în timpul pornirii.

Funcționarea corectă, fiabilă și sigură a sculei depinde de utilizarea corectă a acesteia, așa că citiți întregul manual înainte de a manipula scula și păstrați-l la dumneavoastră.

Furnizorul nu este răspunzător pentru orice daune cauzate de nerespectarea regulilor de siguranță și a recomandărilor din acest manual.

2. Condiții generale de siguranță

Notă: Citiți **cu atenție instrucțiunile de utilizare înainte de a începe lucrul**. Aparatul poate fi utilizat numai de adulți care au citit și respectă instrucțiunile de utilizare.

1) Siguranța la locul de muncă

- a) Păstrați zona de lucru curată și bine luminată. Zonele dezordonate sau întunecate duc la accidente.
- b) Nu utilizați unealta într-un mediu exploziv, de exemplu, în prezența unor lichide, gaze sau praf inflamabile. La utilizarea sculei, se produc scântei care pot aprinde praful sau fumul.
- c) Țineți copiii și persoanele aflate în preajmă la distanță atunci când lucrați cu unealta. Distragerile pot cauza pierderea controlului.
- d) La încărcare, bateria trebuie să se afle într-un loc bine ventilat; se recomandă încărcarea bateriei la temperatura camerei.

2) Siguranța electrică

- a) Aparatul trebuie să fie alimentat de la o rețea de alimentare protejată de un dispozitiv de curent rezidual (RCD). Utilizarea unui RCD reduce riscul de electrocutare. Ștecherul sculelor trebuie să se potrivească în priză. Nu modificați niciodată fișa în niciun fel. Ștecherii nealterați și prizele potrivite vor reduce riscul de electrocutare.
- b) Evitați contactul corpului cu suprafețele împământate, cum ar fi țevile, radiatoarele, sobele și frigiderele. În cazul în care corpul dumneavoastră este împământat, există un risc crescut de șoc electric.
- c) Nu expuneți unealta la ploaie sau umiditate. Aplicarea de apă pe sculă crește riscul de electrocutare.
- d) Nu abuzați de cablul de alimentare. Nu utilizați niciodată cablul pentru a transporta, trage sau deconectarea instrumentelor. Țineți cablul departe de surse de căldură, ulei, margini ascuțite sau piese în mișcare. Cablurile deteriorate sau încurcate cresc riscul de electrocutare.
- e) Atunci când lucrați cu unelte în aer liber, folosiți un prelungitor adecvat pentru utilizare în aer liber. Utilizarea unui cablu adecvat pentru utilizare în exterior reduce riscul de electrocutare.

3) Siguranța personală

a) Fiți vigilenți, aveți grijă la ceea ce faceți și folosiți bunul simț atunci când lucrați cu unelte. Nu utilizați instrumentul când sunteți obosit sau sub influența drogurilor, alcoolului sau a medicamentelor. O clipă de neatenție în timpul utilizării sculei poate provoca răni grave.

b) Purtați echipament de protecție personală.

Echipamentul de protecție, cum ar fi masca de protecție împotriva prafului, pantofii de siguranță antiderapanți, mănușile, casca de protecție sau protecția auditivă, utilizate în condiții adecvate, vor reduce numărul de accidente.

c) Evitați pornirea neintenționată. Înainte de conectarea la o sursă de alimentare sau bateria, asigurați-vă că întrerupătorul este în poziția oprit înainte de a ridica sau de a transporta unealta. Transportați o unealtă electrică cu degetul pe întrerupător sau alimentați o unealtă electrică

uneltele cu întrerupătorul pornit pot provoca accidente.

d) Scoateți toate cheile de reglare înainte de a porni scula. O cheie lăsată pe partea rotativă a sculei poate provoca răniri.

e) Păstrați întotdeauna o poziție și un echilibru corect. Acest lucru permite un control mai bun al sculei în situații neașteptate.

f) Îmbrăcați-vă în mod corespunzător. Nu purtați haine largi sau bijuterii. Țineți părul și hainele departe de piesele în mișcare. Hainele largi, bijuteriile sau părul lung pot fi trase în părți mobile.

g) În cazul în care este prevăzut un echipament de aspirare și colectare a prafului, asigurați-vă că acesta este conectat și utilizat în mod corespunzător. Utilizarea echipamentului de colectare a prafului poate reduce Pericol de formare de praf.

h) Nu lăsați ca familiaritatea cu unealta rezultată din utilizarea frecventă a acesteia să ducă la utilizarea neglijentă și ignorarea regulilor de siguranță. Operațiunile neglijente pot provoca leziuni grave într-o fracțiune de secundă.

i) Nu conectați niciodată prizele duzei cu degetele.

j) Nu modificați niciodată singur echipamentul. Verificați dacă toate piesele sunt în stare de funcționare și înlocuiți-le cu piese noi, originale, numai dacă acestea sunt uzate.

k) Atunci când lucrați în apropierea bateriei, cineva trebuie să se afle la distanță de vocea dumneavoastră sau suficient de aproape pentru a vă veni în ajutor. Nu vă atingeți ochii atunci când lucrați în apropierea bateriei.

l) Păstrați în apropiere multă apă proaspătă și săpun în cazul în care acidul bateriei intră în contact cu pielea, hainele și ochii. Păstrați la îndemână o rezervă de bicarbonat de sodiu lângă baterie. Bicarbonatul de sodiu neutralizează electrolitul din bateria cu plumb-acid.

Dacă acidul bateriei intră în contact cu pielea sau hainele, spălați-le imediat cu apă și săpun. Dacă acidul vă intră în ochi, spălați-i cu apă rece curentă timp de cel puțin douăzeci de minute și solicitați imediat asistență medicală.

4) Utilizarea și îngrijirea instrumentelor

a) Nu folosiți forța. Folosiți unealta potrivită pentru aplicația dumneavoastră. Unealta potrivită va face treaba mai bine și mai sigur, la viteza pentru care a fost proiectată.

b) Nu utilizați unealta dacă întrerupătorul nu o pornește și nu o oprește. Orice unealtă care nu poate fi acționată de întrerupător este periculoasă și trebuie reparată.

- c) Înainte de a efectua orice reglaje, de a înlocui piesele uneltei cu fișă sau de a depozita unelta, deconectați fișa de la sursa de alimentare sau scoateți pachetul de baterii din unelță, dacă acesta este deconectat. Aceste măsuri de precauție reduc riscul de pornire accidentală instrumente.
- d) Țineți uneltele nefolosite la îndemâna copiilor și nu permiteți persoanelor care nu sunt familiarizate cu unelta sau cu acest manual să lucreze cu ea. Partea electrică



instrumentele sunt periculoase în mâinile unor utilizatori neinstruiți.

e) **Întreținerea instrumentelor.** Verificați dacă piesele în mișcare nu sunt nealiniat sau blocate, dacă sunt deteriorate și dacă nu există alte condiții care pot afecta performanța sculei. Dacă sunt deteriorate, reparați scula electrică înainte de utilizare. Multe accidente sunt cauzate de uneltele electrice prost întreținute.

f) **Păstrați uneltele de tăiere ascuțite și curate.** Uneltele de tăiere întreținute corespunzător, cu muchii de tăiere ascuțite, sunt mai puțin susceptibile de a se bloca și sunt mai ușor de manevrat.

g) **Folosiți uneltele, accesoriile, biții etc. în conformitate cu aceste instrucțiuni, ținând cont de condițiile de lucru și de lucrările care trebuie efectuate.** Utilizarea uneltelor pentru activități pentru care nu sunt destinate poate provoca o situație periculoasă.

h) **Păstrați mânerul și suprafețele de prindere uscate, curate și lipsite de ulei și grăsime.** Mânerul și suprafețele de prindere alunecoase fac imposibilă manevrarea și utilizarea în siguranță a sculei în situații neprevăzute.

Pictograme și simboluri utilizate:



Acest simbol semnifică faptul că produsul a fost supus unor teste specializate și că îndeplinește standardele de bază de calitate și siguranță incluse în așa-numita Directivă "Noua Abordare".



Acest simbol semnifică faptul că echipamentele electrice și electronice uzate nu trebuie eliminate împreună cu alte deșeuri.



Acest simbol înseamnă că trebuie să citiți cu atenție instrucțiunile de utilizare înainte de a începe.



Acest simbol înseamnă că trebuie să folosiți protecție pentru mâini.



Acest simbol indică faptul că este interzisă utilizarea flăcărilor deschise, deoarece utilizarea lor poate provoca incendii sau explozii.



Acest simbol semnifică faptul că trebuie folosită protecția respiratorie. Acest



simbol înseamnă că trebuie folosită protecția ochilor.



Acest simbol semnifică faptul că trebuie să se poarte îmbrăcăminte de protecție.

DC - tensiune (curent) continuă, AC - tensiune (curent) alternativă

Gestionarea situației unei persoane electrocutate.

Atunci când mutați persoana afectată în afara razei de acțiune a unui conductor electric, deconectați sursa de alimentare sau folosiți un izolator uscat pentru a vă proteja. Nu atingeți persoana afectată cu mâinile goale,



până când se îndepărtează de șofer. Cereți imediat asistență din partea personalului calificat și instruit. Nu acționați întrerupătoarele cu mâinile umede.

3 Date tehnice

	V450 - V80008	V650 - V80009
Tensiunea de alimentare (V/Hz)	230/50	230/50
Tensiunea de încărcare (V)	12/24	12/24
Curent nominal de încărcare (A)	55	90
Max. curent de comutare (A)	320	540
Capacitatea recomandată a bateriei (Ah)	40-600	60-900

4. Funcționarea încărcătorului

Respectați marcajele de polaritate ale încărcătorului și ale bateriei.

Înainte de a încărca bateria, citiți și urmați instrucțiunile de încărcare furnizate de producătorul bateriei.

Așezați întotdeauna bateria și încărcătorul pe o suprafață plană și tare. Nu înclinați bateria.

Înainte de a conecta fișa cablului de alimentare a încărcătorului, asigurați-vă că parametrii de rețea corespund cu cei indicați pe plăcuța de identificare a încărcătorului.

Încărcătorul trebuie amplasat la o distanță cât mai mare față de baterie, atât cât permit cablurile cu borne. Nu trageți cablurile prea strâns. Nu așezați încărcătorul pe sau direct deasupra bateriei care se încarcă. Vaporii produși la încărcarea bateriei pot coroda componentele din interiorul încărcătorului, ceea ce poate provoca deteriorarea bateriei.

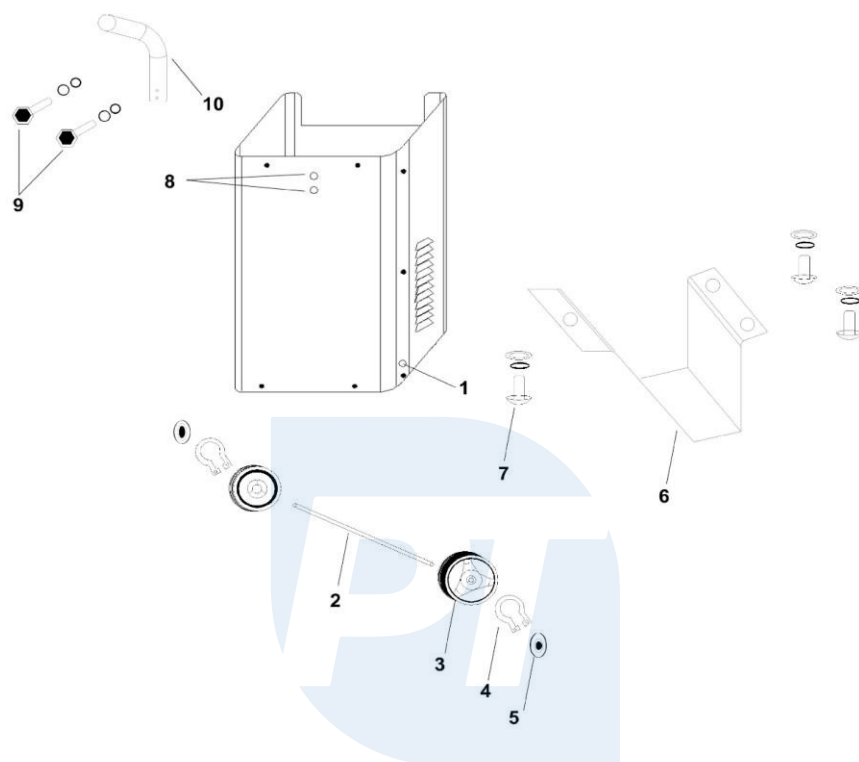
Nu fumați în apropierea bateriei și nu vă apropiați de ea cu foc.

Nu atingeți niciodată bornele încărcătorului atunci când acesta este conectat la rețeaua electrică. Nu porniți niciodată motorul în timp ce bateria se încarcă.

La încărcarea bateriilor care se află în sistemul electric al vehiculului, conectați mai întâi borna încărcătorului la borna bateriei care nu este conectată la șasiul vehiculului, apoi conectați cealaltă bornă a încărcătorului la șasiul din afara bateriei și a sistemului de alimentare. Apoi conectați fișa încărcătorului la o priză electrică.

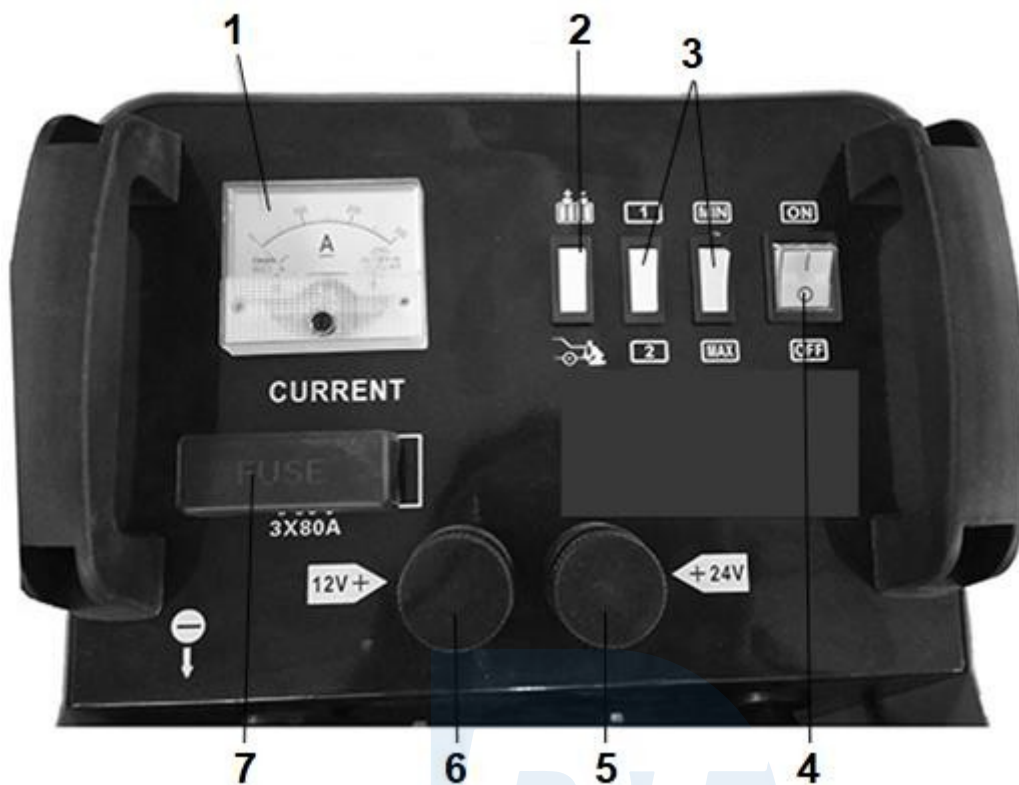
După încărcare, deconectați mai întâi fișa încărcătorului de la priza de rețea și apoi deconectați bornele încărcătorului.

a) Montarea bazei și a roților



Încărcătorul este echipat cu roți și o bază, montarea roților facilitează deplasarea încărcătorului. Pentru a monta roțile, împingeți axul (2) prin găurile situate în partea inferioară a capacului încărcătorului, apoi montați roțile pe ax și fixați-le în poziție cu ajutorul inelelor de blocare (4). Montați capacele de roată (5). Înșurubați baza (6) în găurile din partea inferioară a capacului.

b) Panou de control



1. Contor de curent de ieșire5 . Priză de 24 V
2. Comutator de încărcare/pornire6 . Priză de 12 V
3. Comutator min. Încărcare maximă / maximă7 . Siguranță
4. Comutator

Pregătirea bateriei pentru încărcare

Vă rugăm să rețineți: încărcătorul este adecvat numai pentru încărcarea bateriilor plumb-acid (așa-numitele "umede"). Citiți și respectați instrucțiunile de încărcare furnizate împreună cu bateria. Pentru bateriile plumb-acid de tip umed, nivelul electrolitului trebuie verificat și, dacă este necesar, completat cu apă distilată până la nivelul specificat în documentația bateriei. Atunci când completați nivelul electrolitului, respectați cu strictețe recomandările din documentația bateriei.

c) Încărcarea bateriei

În funcție de tensiunea nominală a bateriei, înșurubați cablul de încărcare pe borna corespunzătoare a încărcătorului. Asigurați-vă că butonul este înșurubat ferm și sigur și că contactul nu are joc. Conectați terminalele încărcătorului la polii bateriei, asigurându-vă că terminalul încărcătorului marcat cu "+" este conectat la polul bateriei marcat cu "+" și că terminalul încărcătorului marcat cu "-" este conectat la polul bateriei marcat cu "-".

Înainte de încărcare, așezați bateria pe o suprafață plană și stabilă și îndepărtați capacele celulelor bateriei. Se recomandă scoaterea bateriei din vehicul înainte de încărcare pentru a minimiza riscul de deteriorare a alternatorului.

Conectați fișa cablului de alimentare la o priză electrică.

Poziționați comutatorul marcat cu simbolul bateriei și al mașinii pe simbolul bateriei.

Poziționați comutatorul marcat "MIN/MAX" în poziția "MIN". Setează comutatorul marcat "1/2" în poziția "1". Porniți alimentarea la comutatorul "I/O".

După ce este detectată creșterea tensiunii, setați comutatorul marcat "1/2" în poziția "2".

Când tensiunea bateriei atinge valoarea nominală a bateriei (12 V sau 24 V), comutați comutatorul marcat "MIN/MAX" în poziția "MAX".

Când încărcarea este completă, opriți mai întâi încărcătorul cu ajutorul întrerupătorului de alimentare, scoateți cablul de alimentare din priză și apoi deconectați capătul cablului de încărcare.

d) Funcția de pornire

Atenție! Din cauza curentului ridicat consumat la utilizarea funcției de pornire, încărcătorul trebuie conectat la o sursă de alimentare de la rețea cu parametri corespunzători.

Funcția de pornire este disponibilă pentru bateriile de 12 V și 24 V.

Atenție! Motorul supus procedurii de pornire trebuie să fie în stare tehnică bună. Atenție! Dacă procedura de pornire este utilizată la motoare echipate cu baterii cu capacitate mare sau cu temperatură ambiantă scăzută, bateria trebuie încărcată timp de aproximativ 15 minute înainte de pornire. Astfel se previne consumul excesiv de curent. Conectați cablul de încărcare ca pentru încărcarea normală a bateriei. Notă: Pentru testul de pornire sunt necesare două persoane, una care să opereze încărcătorul și una care să opereze vehiculul. Porniți încărcătorul.

Mutați comutatorul în poziția marcată auto și uman (funcția de pornire) timp de **3 secunde** și apoi mutați-l în poziția de pornire. Din cauza valorii ridicate a curentului de pornire, nu depășiți timpul de 3 secunde alocat pentru încercarea de pornire. După ce s-au scurs aceste trei secunde, așteptați 4 minute (240 de secunde) înainte de a face o nouă încercare. După ce au fost efectuate cinci cicluri de pornire cu pauză, alte încercări trebuie să fie anulate până când încărcătorul se răcește complet. Prelungirea timpului de pornire sau a numărului de cicluri poate cauza supraîncălzirea încărcătorului sau deteriorarea izolației cablurilor de pornire. După pornirea motorului, opriți încărcătorul și deconectați cablurile de la bornele bateriei. Notă: Cablurile de încărcare se vor încălzi în timpul încercărilor de pornire. Aveți grijă când deconectați bornele.

Notă: Dacă mai multe încercări de pornire eșuează, este posibil ca bateria să fie deja uzată și trebuie înlocuită cu una nouă.

e) Înlocuirea siguranțelor

Notă: Siguranța poate fi înlocuită numai atunci când alimentarea este oprită. Pentru a face acest lucru, deconectați cablul de alimentare al încărcătorului de la priza de curent și deconectați bornele cablului de încărcare de la electrozii bateriei.

Sub capacul marcat "FUSE" se află o siguranță metalică. În caz de suprasarcină, aceasta se va arde și trebuie înlocuită. Pentru a face acest lucru, slăbiți piulițele care țin siguranța, scoateți siguranța arsă și instalați una nouă în locul ei. Strângeți bine și ferm piulițele de fixare și apoi instalați capacul.

Notă: Este interzisă înlocuirea siguranței cu o bucată de sârmă sau cu un alt element

conductor. Acest lucru poate duce la riscul de șoc electric și crește riscul de incendiu. Utilizați siguranțe fuzibile exact de același tip și cu aceleași caracteristici ca cele montate din fabrică.



5. Întreținerea echipamentelor

Înainte de a efectua curățarea și întreținerea, opriți aparatul, deconectați-l de la baterie și scoateți fișa din priză.

Unitatea nu necesită o întreținere specială. Capacul murdar trebuie curățat cu o cârpă moale sau cu un jet de aer comprimat cu o presiune de maximum 0,3 MPa.

Verificați starea terminalelor cablului înainte și după fiecare utilizare. Acestea trebuie curățate de toate urmele de coroziune care ar putea interfera cu fluxul de electricitate. Evitați să contaminați bornele cu electrolit de la baterie. Acest lucru accelerează procesul de coroziune.

Depozitați dispozitivul într-un loc uscat și răcoros, departe de accesul persoanelor neautorizate, în special al copiilor. În timpul depozitării trebuie să aveți grijă să evitați deteriorarea cablurilor și a instalațiilor electrice.

Garanția acoperă

1. Garanția acoperă numai daunele care rezultă din defecte de fabricație sau materiale latente.

Garanția nu se aplică

- reglare, curățare, lubrifiere.
- deteriorări datorate utilizării, întreținerii sau depozitării necorespunzătoare.
- deteriorări mecanice, termice și chimice cauzate de forțe și factori externi.
- daunele care rezultă dintr-un defect preexistent, neraportat, care nu a fost remediat din cauza neglijenței cumpărătorului.
- Deteriorări cauzate de autoasamblarea unor piese sau accesorii incorecte, de utilizarea unor lubrifianți, uleiuri și conservanți necorespunzători.
- siguranțe fuzibile, baterii, suporturi de scule, perii de carbon, becuri și discuri de rectificat.

Garanția expiră în cazul în care

- că o modificare neautorizată sau o schimbare de proiectare a fost detectată de un centru de service specializat.
- manipularea aparatului este detectată de un centru de service specializat.

Utilizatorul este obligat să:

- nu utilizați un produs defect.
- livrarea produsului complet pentru reparații, inclusiv a accesoriilor și a documentelor.
- livrarea mașinii cu un motor cu ardere internă, fără combustibil în rezervor și fără ulei de motor, în caz contrar bunurile nu vor fi acceptate de către Deget Service.
- livrarea aparatului fără un rezervor de stocare a gazului înlocuibil sau golirea gazului în cazul unui aparat echipat cu un rezervor neînlocuibil.